

분류 118-E

특 허 국
실 용 신 안 공 보

제 317 호

공고일자 서기 1975. 5. 20

공고번호 75-466 -1/3

출원일자 서기 1974. 10. 12

출원번호 74-5344

출원인 고안자 노 무 현 경남 진해군 진영읍 본산리 봉화부락

대리인 변리사 김 덕 태

(전 3면)

개 량 독 서 대

도면의 간단한 설명

제1도는 본 고안의 일부 절제 사시도

제2도는 실시예를 표시한 제1도 가-가선의 확대 단면도

실용신안의 상세한 설명

본 고안은 허리를 굽히거나 또는 굽히지 아니하여도 바른 자세로서 독서할 수 있도록 책이나 노트등을 받쳐주는 받침대의 높이와 각도를 조절할 수 있게 고안한 개량 독서대에 관한 것이다.

종래의 독서대는 대개 책상이나 의자등에 겸용으로 부착되거나, 단독의 독서대가 있으나, 이들은 모두 받침대의 이면을 지지봉으로서 지지케 하고 경사각도는 지지봉의 위치변동에 의해 조절케 하는 것이 보통이므로 지지봉이 사용도중 해리되기 쉽고 받쳐진 지지봉이 활첩되어 독서대가 도복되는 폐단이 있었다.

본 고안은 이와같은 폐단을 제거하고 허리를 굽혀서 독서하거나 허리를 굽히지 않고 바른 자세로서 번갈아가며 독서할 수 있게 받침대의 높이와 경사도를 소망대로 조절케 한 것인데, 실시예를 표시한 도면에 의하여 본 고안을 상술하면 다음과 같다.

조립식으로 된 독서대(1)에 있어서 동체(2)(2') 내면에 수직홈(3)(3') 및 경사홈(4)(4')(4'')을 각각 교합되게 대칭으로 각설(刻設)하고, 경사홈(4)(4')에 다수의 요입홈(5)(5')을 각각 형성하며, 받침대(6) 상하 양단의 각측에 돌기(7)(7')를 각각 매설하여 수직홈(3)(3') 및 경사홈(4)(4')에서 활첩되게 유삽하고, 저판(9)의 상단 양측에 돌기(10)를 각각 돌설하여 수직홈(3) 및 경사홈(4'')에서 활첩되게 유삽하여서 된 것이다.

도면중 미설명부호 11은 형광등이고, 12, 12', 12'', 12'''는 지지판이며, 13은 필기구 꽂이이고, 14, 14'는 책이며, 15, 15'는 책(14)의 압지구이다.

본 고안은 이와같이 된 것으로, 책(14)을 펼쳐서 받침대(6) 위에 놓고, 압지구(15)(15')로 책을 고정시킨 다음, 받침대(6)를 움직여서 돌기(7)(7')를 경사홈(4)(4')에 활첩시키면서 다수의 형성한 임의의 요입홈(5)(5')에 각각 어긋나게 패지시키시는 바에 따라 소망하는 경사도를 얻어 독서할 수 있게 된다.

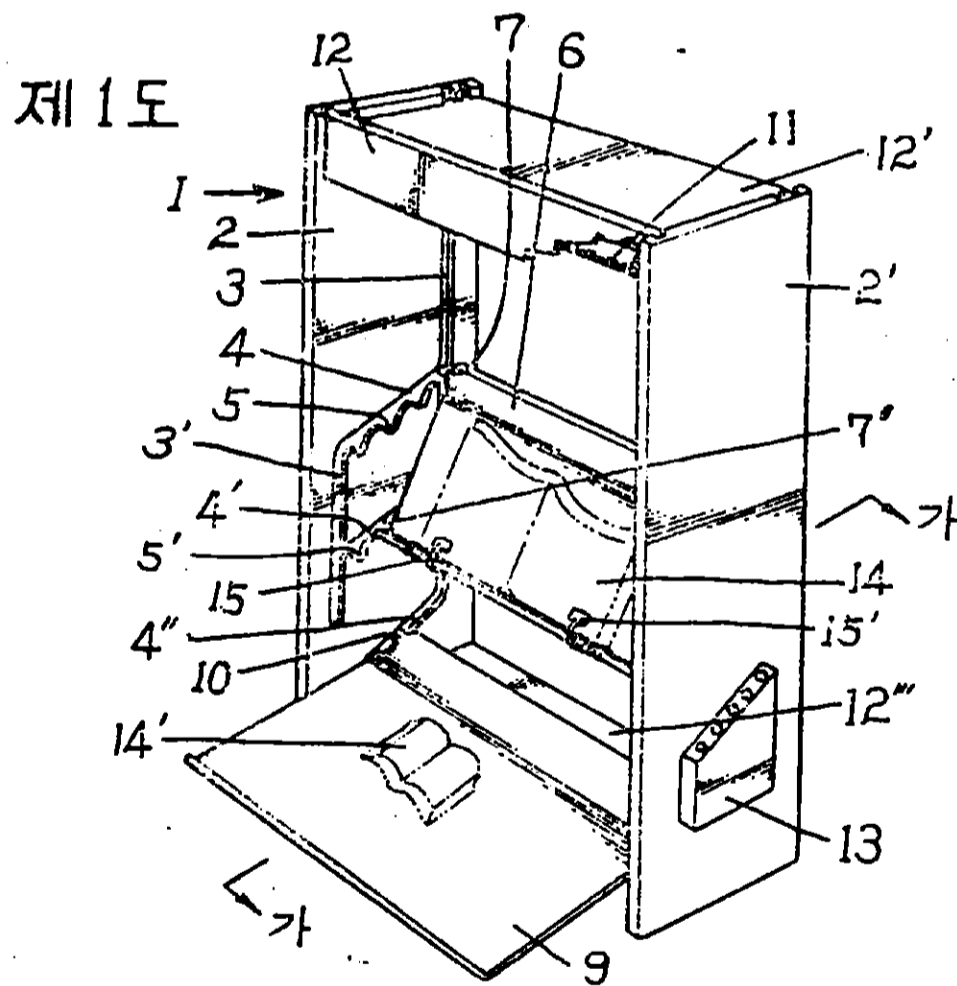
책(14)의 높이를 도우고저 할 때는 돌기(7')를 수직홈(3')에 따라 활첩시키면서 상부의 경사홈(4)에 이동시키고 낮추고저 할 때는 하부 경사홈(4')에 이동시키면 받침대(6)의 돌기(7)은 수직홈(3) 또는 경사홈(4)의 요입홈(5)의 유삽된채로 활첩되어 소망하는 경사도를 형성하면서 패지되는 것이다. 또 저판(9)은

필요할 때 앞으로 당겨내면 돌기(10)가 수직홈(3)을 거쳐 경사홈(4'')을 따라 내려와 완만한 경사도를 형성하게 되므로, 저판(9)위에 사전이나, 노트 등을 얹어, 학습할 수 있으며 형광등(11)의 불빛은 지지판(12)에 가려지므로 기지한 바와 같이 학습자의 눈에는 직사광선이 비치지 않고, 책(14)(14')에만 밝게 비추게 된다.

이와같이 된 본 고안품에 의하면 책(14)을 펼쳐놓은 받침대(6)의 높이와 경사각도를 소망대로 간편하게 조절할 수 있으므로 머리를 숙여 학습하다가 피로하면 머리를 들고 앞을 바라보면서 독서할 수가 있어 피로감을 뺄 수 있고 신체의 균형을 유지할 수 있거니와 편안하게 학습할 수 있는 효과가 있다.

실용신안 등록청구의 범위

동체(2)(2') 내면에 형성한 수직홈(3)(3')에 다수의 요입홈(5)(5')을 가는 경사홈(4)(4')이 각각 교합되게 대칭으로 각설하고 받침대(6)에 대설한 돌기(7)(7')를 이에 활첩 또는 패리자재하도록 유삽하여 된 개람독서대.



제2도

